

Ревизия	Наименование	Дата	Име	Подпис
6				

**Забележка:**

1. Шкафа да се изработи от неръждаема ламарина с дебелина 2mm
2. Покришето на шкафа и плочата да се извърши с RAL 7032  
– с/в. с/в/в, гладка повърхност / може шаарен–портокалова корд/
3. Мнемосхемата на 110kV да се извърши с цвят червен, с размери:  
– за шинната система – 20 мм  
– за егнолинейната схема – 12 мм
4. За опаратурата, монтирана на повърхната монтажната плоча да се извърши надписи от предната и задна страни на плочата.
5. Разположението и размерите на отборите, гетайлите и болтовете за закрепване на шкафа да се определят от конструктора на фирмата производител.
6. Междинния отбор в основата на шкафа да има снемем капак отпред и отзад.

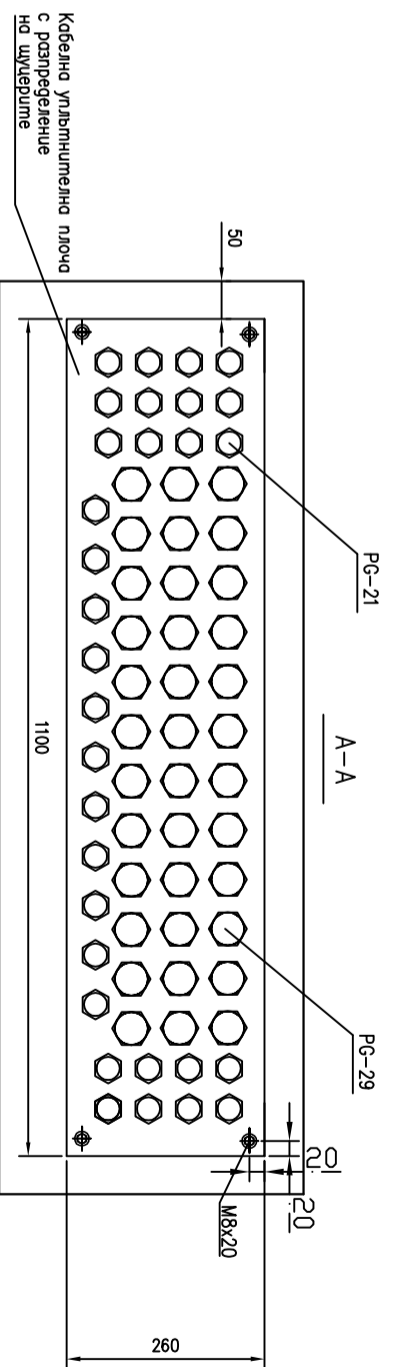
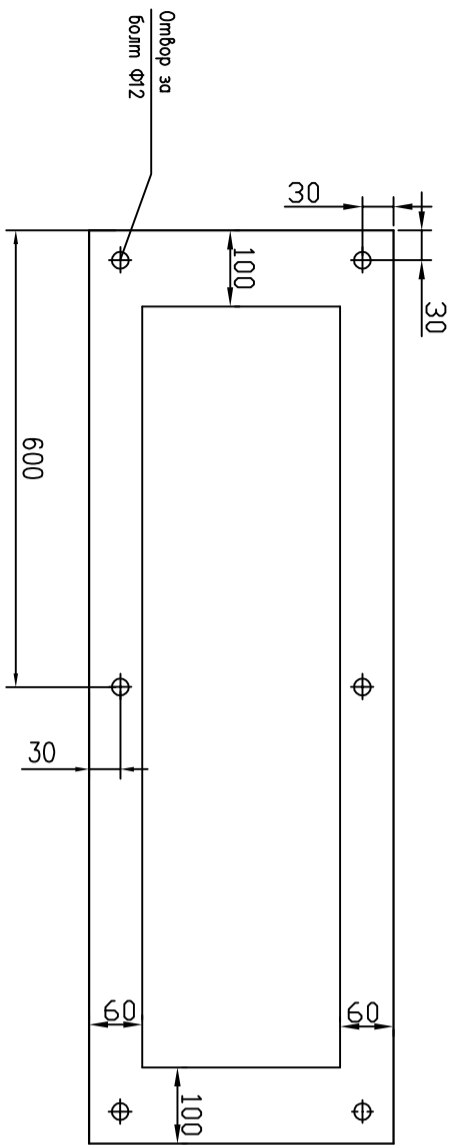
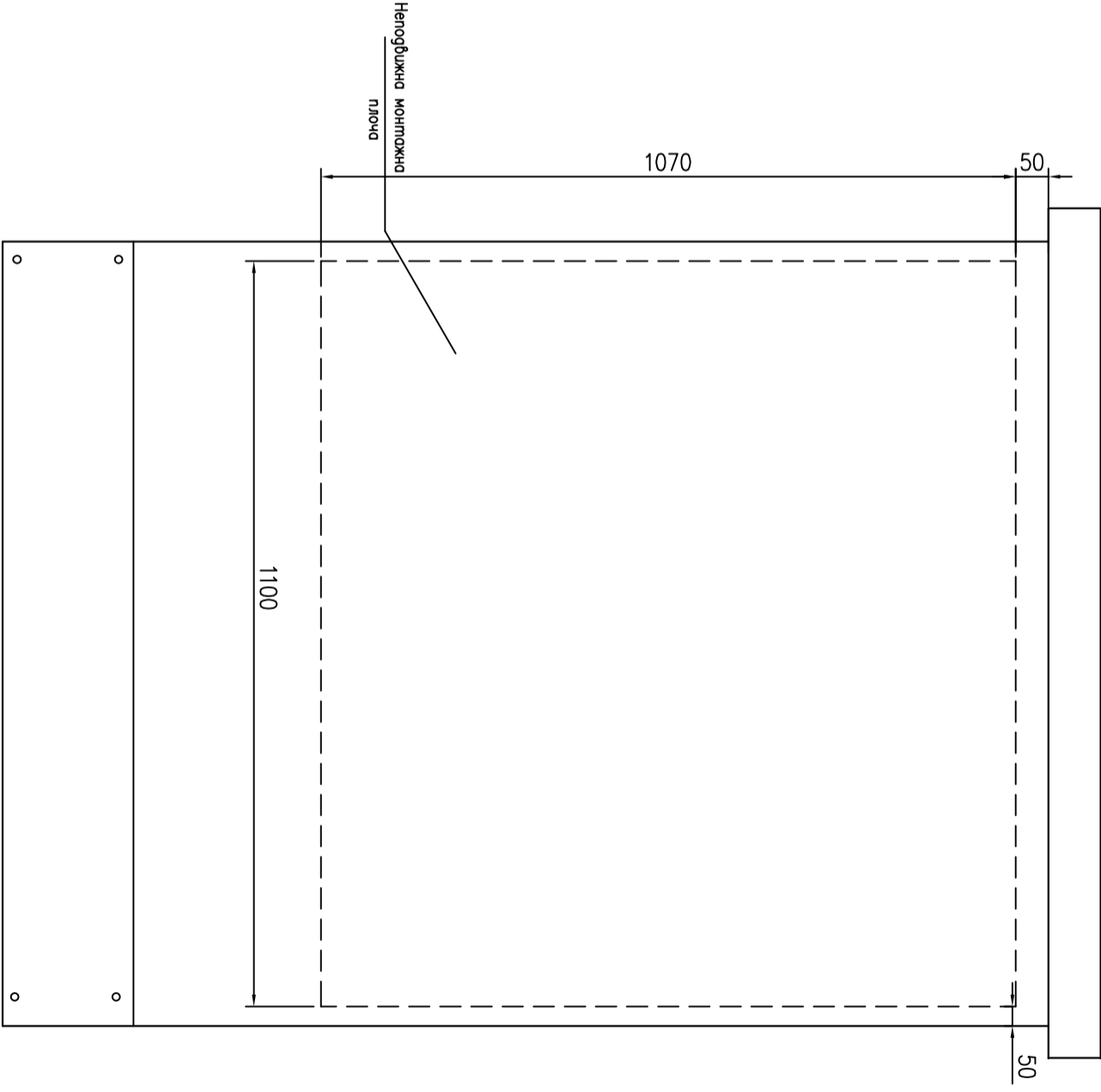
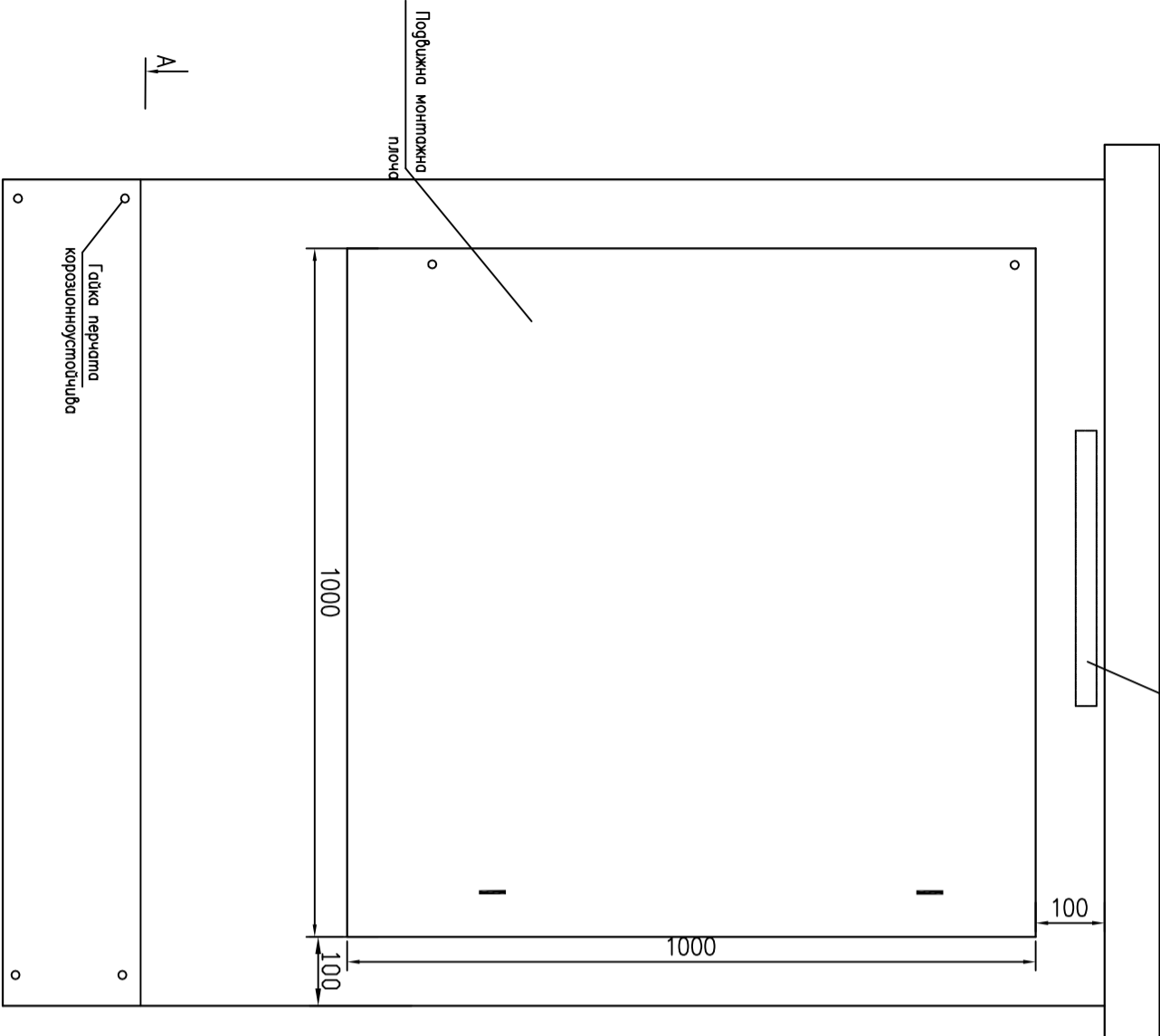
Проектант	Н-к отдел	Дата	Масщаб
Част	Подстанция Узунджово	10.2017	-
Електрическа - II комутация	Подмяна на комутационни апарати ОРУ 110kV		
<b>Команден шкаф полне извод</b>			
<b>Фасада</b>			
№101		Рев. 0	Лист 1/1

Поглед при отворена врати

Димна цев

Поглед отпред – непорбужна монтажна плоча / на гръното на ком. шкаф /

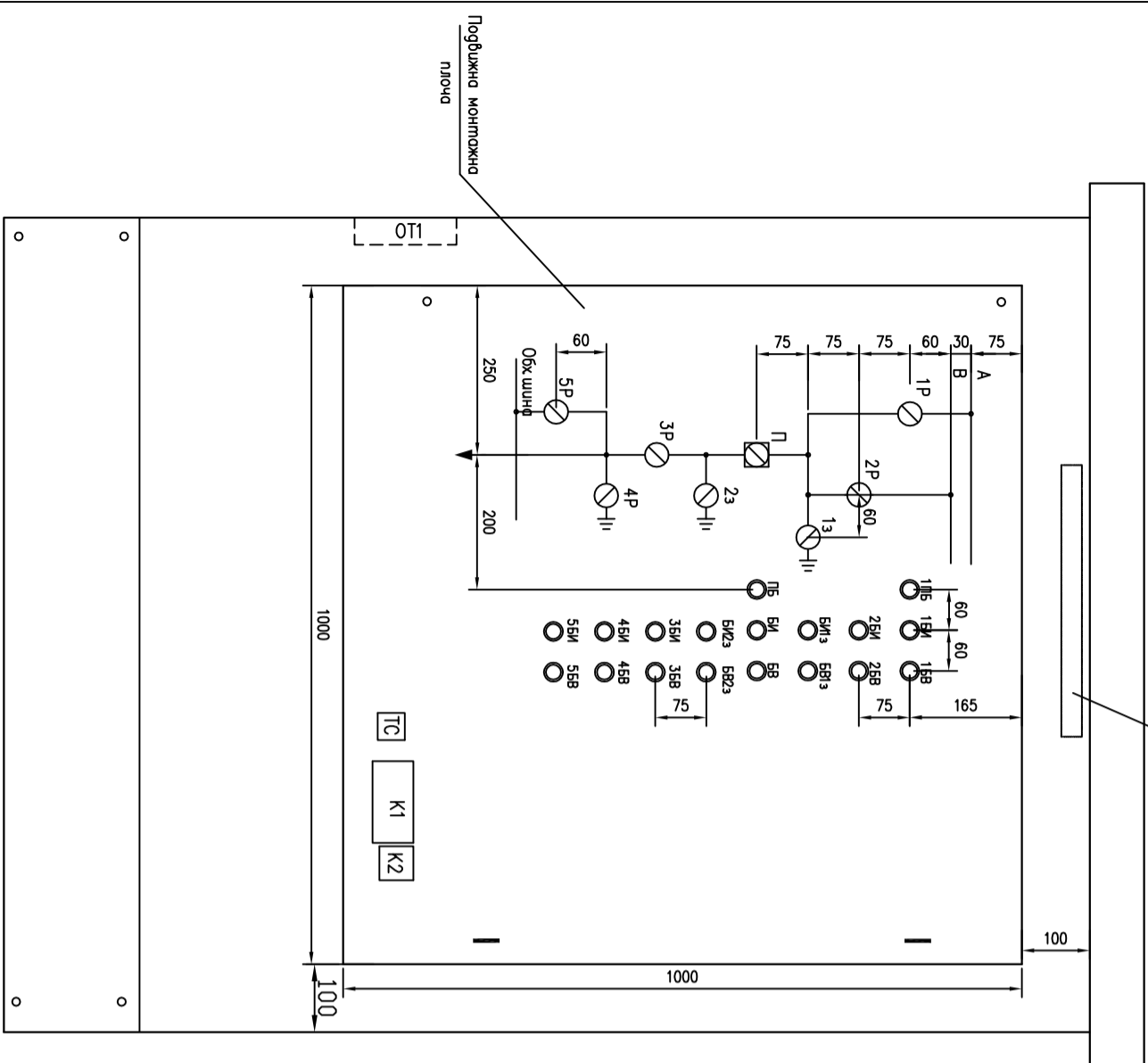
Ревизия	Наименование	Дата	Име	Подпис
6	7			



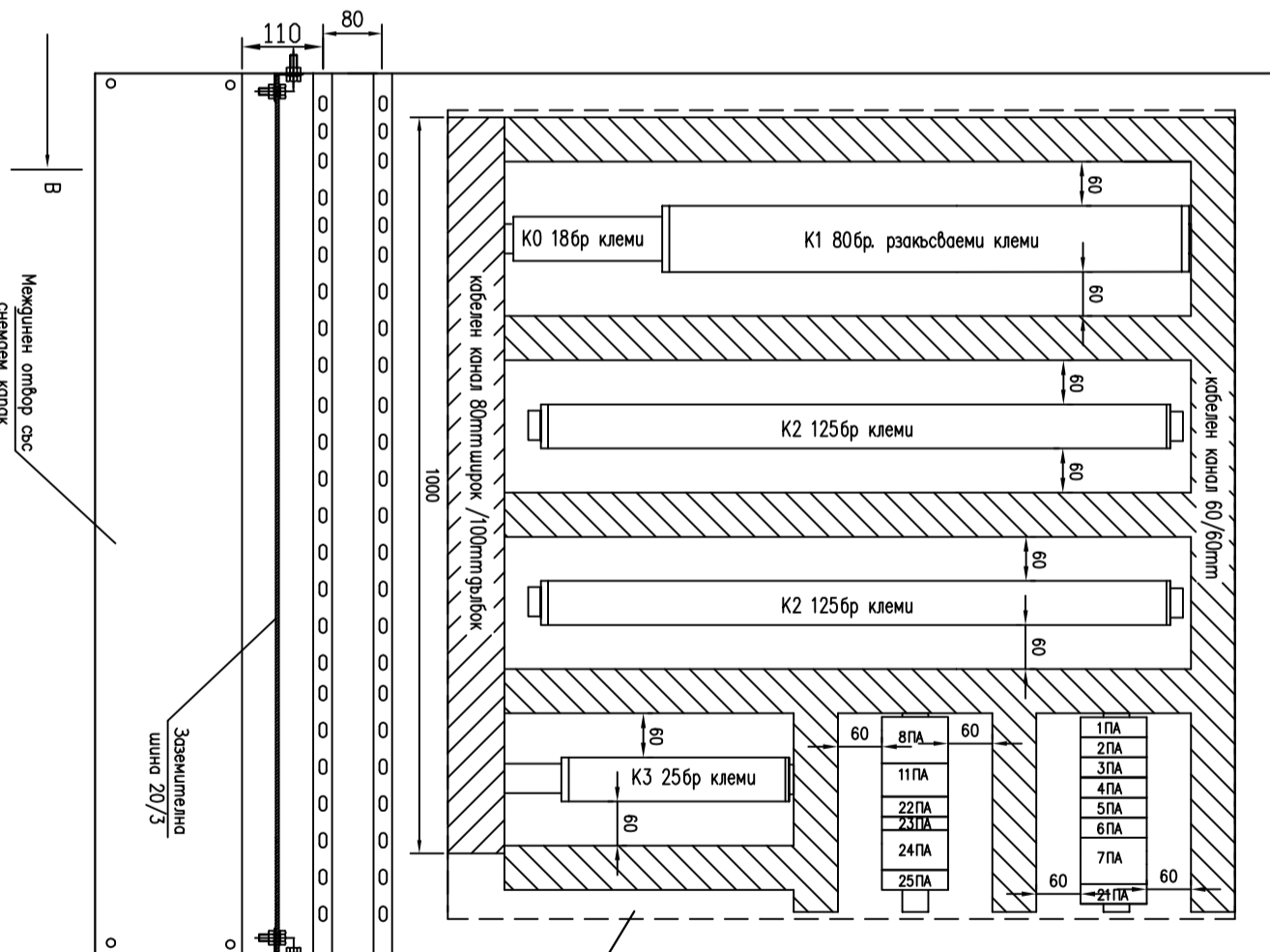
Проектант	Н-к отдел	Дата	Масщаб
Част	Подстанция Узунджово	10.2017	-
Електрическа - II комутация	Смяна КШ в ОРУ 110kV		

ЕСО - ЕАД		Команден щкаф Извод 110 kV	
		Фасада и разрези	
№102	Рев. 0	Лист 1/3	

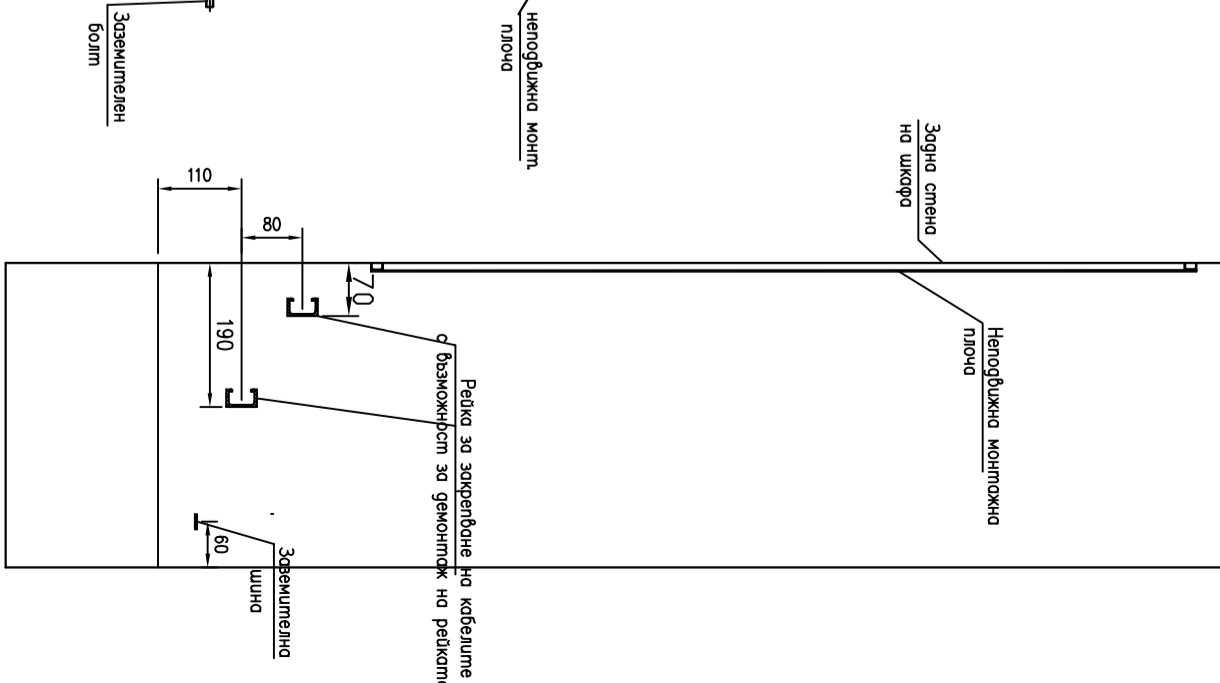
Поглед при отворена вълнища врата  
Разположение на апаратурата



Поглед при отворена вълнища врата  
Непобържана монтажна плоча



Разположение на рейките за закрепване на кабелите  
В-В

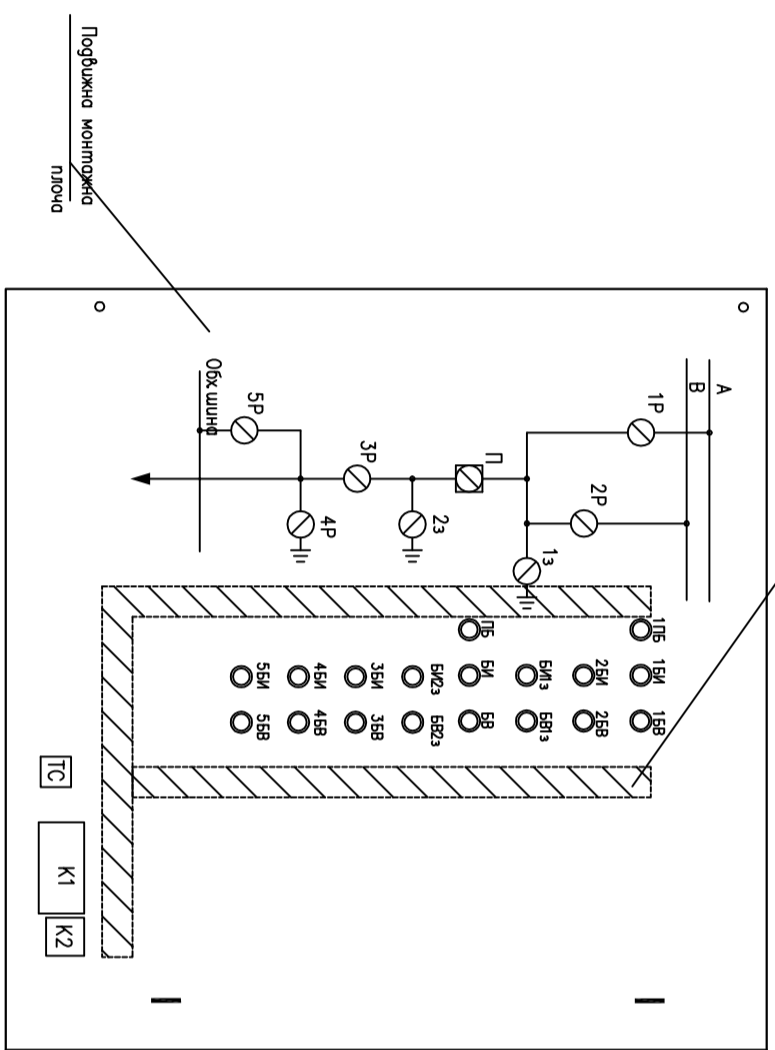


Проектант	Н-к отдел	Дата	Масщаб
Части	Подстанция Узунджово	10.2017	-
Електрическа - II комулация	Смяна КШ в ОРУ 110kV		

ЕСО - ЕАД		Команден шкаф Извод 110 kV	
		Фасада и разрези	
№102	Рев. 0	Лист 2/3	

Ревизия	Наименование	Дата	Име	Подпис
---------	--------------	------	-----	--------

Кабелен канал 40/60 мм широк/губок  
 монтиран на зорната страна  
 на покривната монтажна плоча



Покривна монтажна  
 плоча

Проектант	Н-к отдел	Дата	Масщаб
Часть	Подстанция Узунджово	10.2017	-
Електрическа - II комутация	Смяна КШ в ОРУ 110kV		

ЕСО - ЕАД		Команден шкаф Извод 110 kV Фасада и разрези	
№102	Рев. 0	Лист 3/3	

1

2

3

4

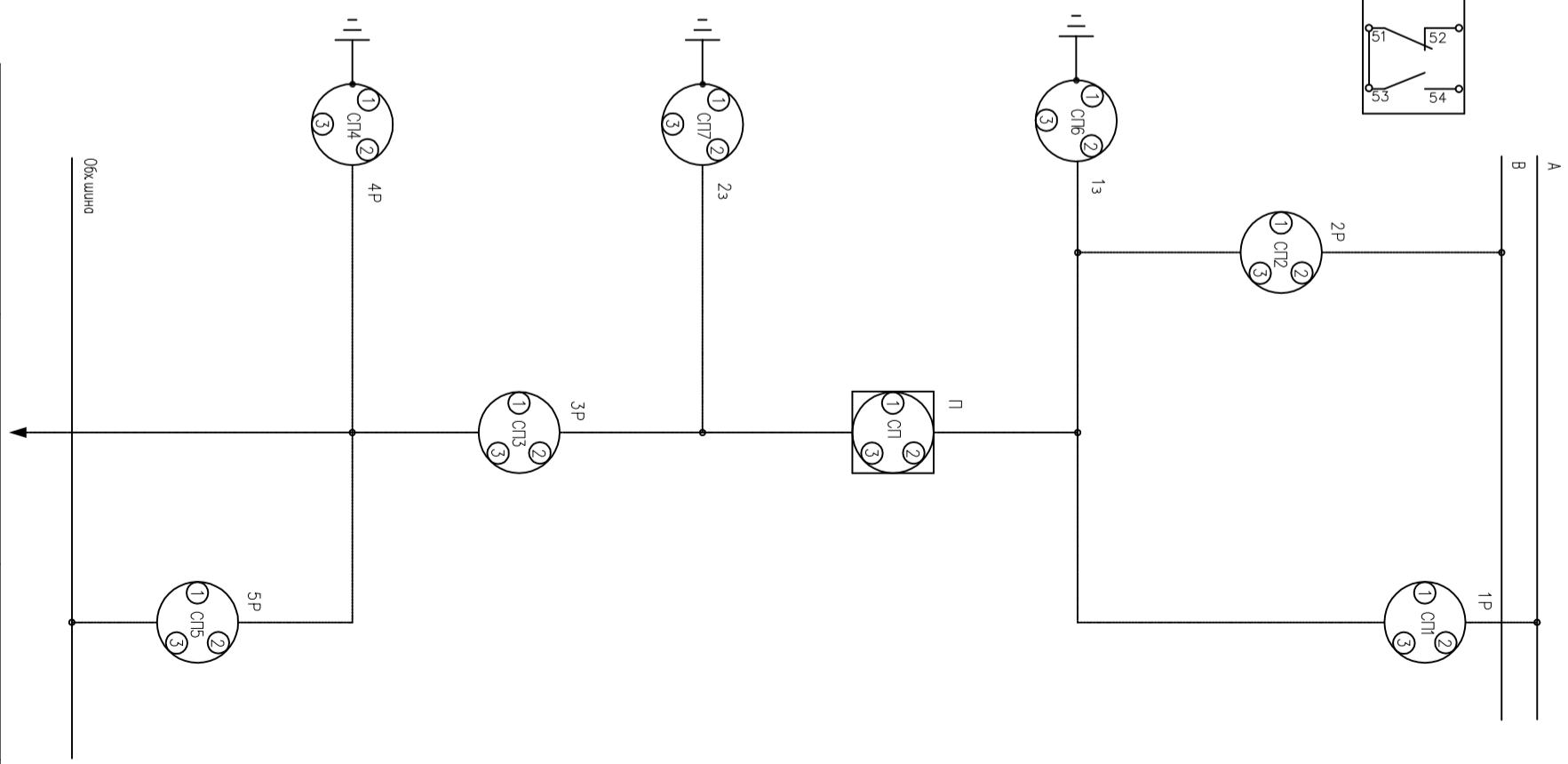
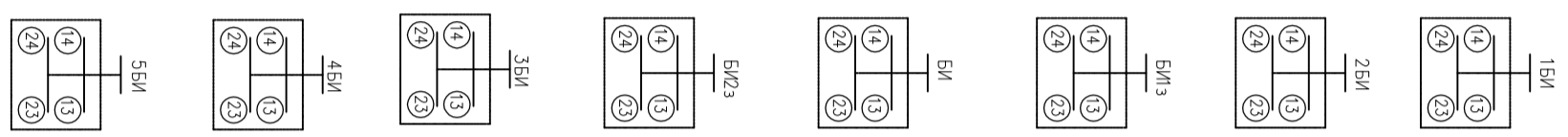
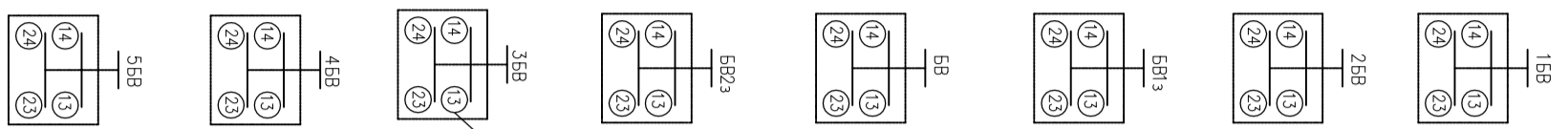
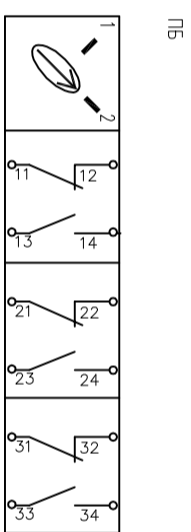
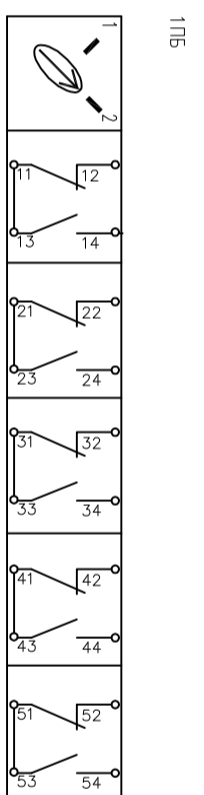
5

6

7

8

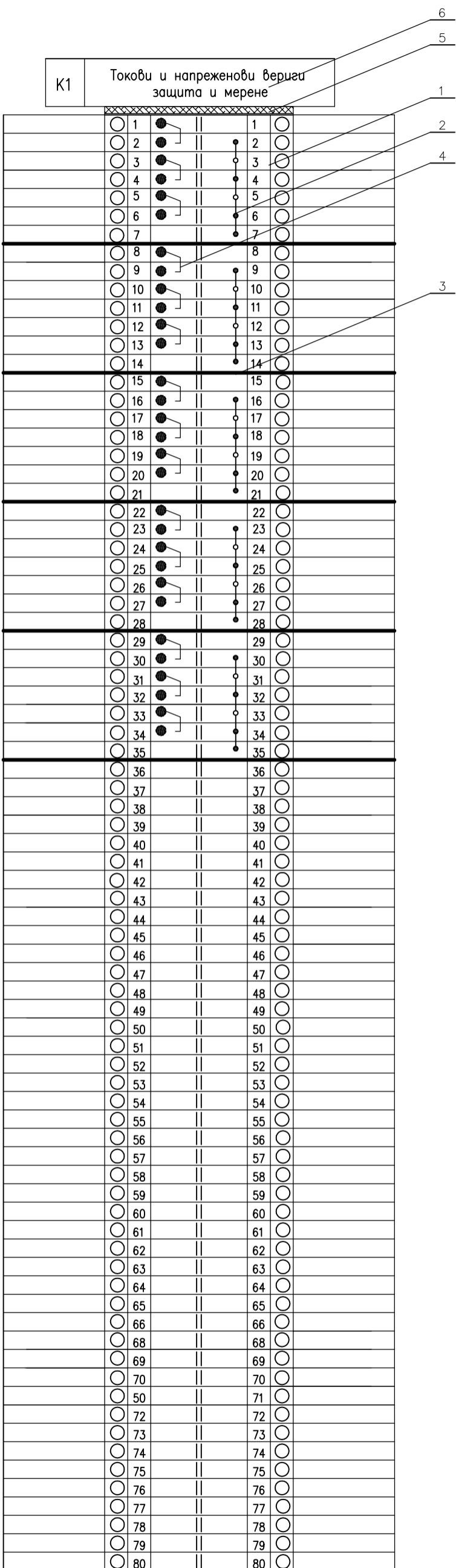
Ревизия	Наименование	Дата	Име	Подпис
---------	--------------	------	-----	--------



Обх. шинно

Проектант	Н-к отдел	Дата	Масщаб
Часть	Подстанция Узунджово	10.2017	-
Электрическа - II комутация	Подмяна на комутационни апарати ОРУ 110кV		

ЕСО - ЕАД		Команден шкаф поле извод	
ТИП	№103	Рев.	Лист
		0	1/1



№	Наименовање	Тип	Каталожен број	Симбол	Број
1	Клема раздвојена токова			≡	35
2	Порвижен шупљираш мост			∩	24
3	Секционна раздвојена пласћина књи позиција 1			/	5
4	Контактна мост флуорисцијонен			⬇	12
5	Фиксатор за клеммер				-
6	Заградна клема				-

Проектант	Н-к одељ	Дата	Машаб
Част	Подстанција Узундржово	10.2017	-
Електрическа - II комутација	Подмяна на комутационни апарати ОРУ 110кV		
ЕСО - ЕАД		Команден шкаф полне извод	
		ТИП	Монтажна схема и клеммер
	№104	Рев. 0	Лист 1/5



Кабели		Кабел		Кабел	
Кабел No	Кабел	Кабел No	Кабел	Кабел No	Кабел
153	81	81	153-5БВ-14		
	82	82			
155	83	83	155-5БИ-14		
	84	84			
157	85	85	157-1ПБ-54		
159-5P-15	86	86	159-1ПБ-51		
163-1з-8	87	87	163-БВ1з-14		
165-1з-9	88	88	165-БИ1з-14		
167-1з-15	89	89	167-БВ1з-13		
173-2з-8	90	90	173-БВ2з-14		
175-2з-9	91	91	175-БИ2з-14		
177-2з-15	92	92	177-БВ2з-13		
	93	93			
	94	94			
	95	95			
	96	96			
	97	97			
	98	98			
	99	99			
	100	100			
	101	101			
	102	102			
	103	103			
	104	104			
	105	105			
	106	106			
	107	107			
	108	108			
	109	109			
	110	110			
	111	111			
	112	112			
	113	113			
	114	114			
	115	115			
	116	116			
	117	117			
	118	118			
	119	119			
	120	120			
	121	121			
	122	122			
	123	123			
	124	124			
	125	125			
	126	126			
	127	127			
	128	128			
	129	129			
	130	130			
	131	131			
	132	132			
	133	133			
	134	134			
	135	135			
	136	136			
	137	137			
	138	138			
	139	139			
	140	140			
	141	141			
	142	142			
	143	143			
	144	144			
	145	145			
	146	146			
	147	147			
	148	148			
	149	149			
	150	150			
	151	151			
	152	152			
	153	153			
	154	154			
	155	155			
	156	156			
	157	157			
	158	158			
	159	159			
	160	160			

Разпределение на жилища

Проектант	Н-к-отдел	Дата	Масшаб
Часть		10.2017	-
Електрическа - II комуникация			
ЕСО - ЕАД		Подстанция Узунджово	
Команден щкаф поле извод		Подмяна на комуникационни апарати ОРУ 110кV	
ТИП	№104	Рев.	Лист
	Клеморед	0	3/5





